

RENAULT AUSTRAL



tech control. take control.

All new Renault Austral SUV is changing the rules of the game: athletic design, turbo charged engine up to 150 hp and the new CVT-X Gearbox driving pleasure with fuel efficiency, openR screen and cluster display with a total exclusive digital surface area* of 21.3", openR link multimedia system powered by Android or even the 20" Esprit Alpine edition alloy wheels* for impressive stability.

* depending on version.

رينو أوسترال الجديدة كلياً تغير المعايير: تصميم رياضي،
موتور تريبو بقوة تصل إلى ١٥٠ حصان مع ناقل حركة CVT-X لأداء مريح وموفر
في الوقود، شاشة openR وشاشة عدادات ديجيتال بإجمالي مساحة ٢١٫٣ بوصة،
نظام وسائط متعددة مدعوم بنظام أندرويد مع جنوط رياضية مقاس ٢٠ بوصة
لثبات أقوى لفئة Esprit Alpine

*هذه الخاصية متوفرة على حسب الفئة

**1.3 L TCe engine
150 HP**

**advanced driver
assistance
systems***



**full 12.3"
cluster display**

**9" touch screen
with OpenR
system**

**up to 575 L* of
boot capacity**

**esprit Alpine
version in
world debut**



design control

All new Renault Austral SUV offers the esprit Alpine version in world debut: esprit Alpine badges, exclusive satin schist grey body colour, front bumper with satin grey sports blade, 20" daytona alloy wheel rims, 3D moiré effect rear lights, Alcantara® fabric upholstery with blue top-stitching, Nappa leather* steering wheel with blue/white/ red stitching.

* please contact your sales advisor for more details on the materials used.

رينو أوسترال الجديدة كلياً تقدم نسخة esprit Alpine لأول مرة عالمياً: شارات Esprit Alpine حصريّة باللون الرمادي الساتان، المصد الأمامي مع شفرة رياضية باللون الرمادي الساتان، جنوط رياضية دايتونا ٢٠ بوصة، ومصابيح خلفية ثلاثية الأبعاد بتأثير تموجي، وكراسي Alcantara® مع خياطة علوية زرقاء، وجلد Nappa، عجلة قيادة من الجلد Alcantara® والجلد مع خياطة زرقاء/بيضاء/حمراء.

* هذه الخاصية متوفرة على حسب الفئة





1. the new 12.3" clusters display projects all the vehicle information directly to you.
2. the ergonomic and sliding hand-rest enables you to have a unique and comfortable driving experience. It is also equipped with a clever vertical smartphone holder and a wireless charger.

١. تعرض شاشة العدادات الجديدة بقياس ١٢/٣ بوصة جميع معلومات السيارة مباشرة إليك.
٢. مخدع لليد قابل للحركة للأمام والخلف يُمكنك من الحصول على تجربة قيادة مريحة وفريدة ومجهز أيضاً بحامل ذكي للهاتف يدعم الشحن اللاسلكي.



tech control



Inside, everything is in place to provide an exclusive experience. The cockpit houses the openR screens with a total display area of 21.3 inch. The new exclusive sound system features a powerful amplifier and 8 speakers that create an immersive, customizable and easy-to-use sound experience. With multi-sense, up to 5 different configurations allow you to customise your vehicle to suit your needs. Engine response and sound, steering firmness, choice of ambient lighting and driver screen configuration. The all-new sporty steering wheel with the all-new Renault logo embedded within controls everything from the cluster display, to the vehicle driving experience and performance. To coincide modernity in every aspect, a frameless Auto-Dimming rearview central mirror is added.

* depending on version.

داخل السيارة، كل شئ مرتب لتوفير تجربة فريدة. تحتوى المقصورة على شاشات openR بمساحات عرض إجمالية تبلغ ٢١/٣ بوصة. يتميز النظام الصوتي الجديد بـ ٨ مكبرات صوت يخلق تجربة صوتية غامرة وقابلة للتخصيص وسهلة الاستخدام. مع multisense يمكنك الاختيار بين ما يصل إلى ٥ أنظمة قيادة مختلفة لسيارتك لتناسب احتياجاتك صوت المحرك، وقود المقود، واختيار لون الإضاءة المحيطة للسيارة وتصميم شاشة السائق. يمكنك عجلة القيادة الرياضية الجديدة بشعار رينو الجديد من التحكم في كل شئ حولك، بدءاً من شاشة العدادات إلى أنظمة القيادة والأداء. ولمواكبة التحديث في كل نواحي السيارة، تم إضافة مرآة خلفية مركزية بدون إطار وقابلة للتعطيم أوتوماتيكياً.

* هذه الخاصية متوفرة على حسب الفئة



space control

The enveloping and innovative driver's position adds to your driving experience. The central console is a generous space with useful storage areas of up to 35 liters*. In the rear, the bench seat*, which can slide back 16 cm, gives you the most knee room in the category, and a boot volume of up to 575 L*. With the hand free powered tailgate.

* depending on version.



يسمح لك موضع السائق المبتكر إلى تجربة قيادة مميزة ويوجد أماكن تخزين داخلية بمساحة تصل إلى ٣٥ لتراً. في الخلف، يوفر المقعد الخلفي الذي يمكن تحريكه للأمام وللخلف بمقدار ١٦ اسم مساحة كبيرة للركبتين، وحجم صندوق الأمتعة يصل إلى ٥٧٥ لتراً مع باب شنتة السيارة الذي يعمل كهربائياً

* هذه الخاصية متوفرة على حسب الفئة



esprit Alpine edition



new Renault Austral
رينو أوسترال الجديدة



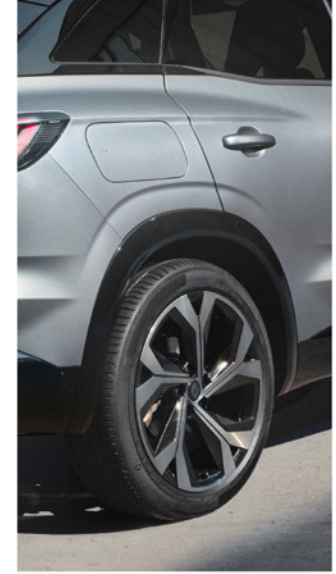
full LED headlamps
نظام إضاءة LED متكامل للمصابيح الأمامية



**Alcantara steering wheel
with leather inserts**
عجلة قيادة من الكاترا والجلد



**Alcantara ergonomic seats
with leather inserts**
مقاعد رياضية من الكاترا والجلد



**20" Alpine daytona
twin color alloy wheels**
جنوط رياضية ثنائية اللون مقاس ٢٠ بوصة

mono colours



glossy pearl white*
لون أبيض لؤلؤي



schist grey*
لون رمادي



iron blue*
لون أزرق



flame red*
لون أحمر



starry black*
لون أسود

dual tone colours



glossy pearl white with diamond black roof*
لون أبيض لؤلؤي مع سقف أسود ماسي



satin schist grey with diamond black roof*
لون رمادي ساتان مع سقف أسود ماسي



schist grey with diamond black roof*
لون رمادي مع سقف أسود ماسي



starry black with black roof*
لون أسود نجمي



iron blue with diamond black roof*
لون أزرق مع سقف أسود ماسي



flame red with diamond black roof*
لون أحمر مع سقف أسود ماسي

upholstery



dark grey fabric upholstery⁽¹⁾
مقاعد قماش (١)



mixed imitation leather / gradient grey fabric⁽²⁾ upholstery
مقاعد جلد مع قماش (٢)



mixed carbon fabric / Alcantara® upholstery / blue top-stitching⁽³⁾
مقاعد رياضية من الكانترال والجلد (٣)

(1) available as standard on evolution version.

(2) available as standard on techno and iconic versions.

(3) available as standard on esprit Alpine version.

(١) متوفر بشكل أساسي في الفئة الأولى.
(٢) متوفر بشكل أساسي في الفئة الثانية والثالثة.
(٣) متوفر بشكل أساسي في الفئة الرابعة.

wheel rims



17" impulse alloy wheel rim⁽¹⁾
جنوط رياضية مقاس ١٧ بوصة (١)



19" komah diamond-cut alloy wheel rim⁽²⁾
جنوط رياضية ثنائية اللون مقاس ١٩ بوصة (٢)



20" Alpine daytona smokey grey diamond-cut alloy wheel rim⁽³⁾
جنوط رياضية ثنائية اللون مقاس ٢٠ بوصة (٣)

(1) available as standard on evolution version.

(2) available on techno and iconic versions.

(3) available as standard on esprit Alpine versions.

(١) متوفر بشكل أساسي في الفئة الأولى.
(٢) متوفر بشكل أساسي في الفئة الثانية والثالثة.
(٣) متوفر بشكل أساسي في الفئة الرابعة.

standard equipment and options

(s) Standard (-) Not available

التجهيزات الأساسية والإختيارية

	evolution	techno	iconic	esprit Alpine	
SAFETY					تجهيزات الأمان والسلامة
6 Airbags (Front, Side & Curtain)	s	s	-	-	٦ وسائد هوائية (أمامية - جانبية - ستائر)
7 Airbags (Front, Side, Curtain & Far-Side)	-	-	s	s	٧ وسائد هوائية (أمامية - جانبية - ستائر - بين السائق والراكب الأمامي)
ABS (Antilock Braking System)	s	s	s	s	نظام مانع إنغلاق الفرامل
EBD (Electronic Brake Distribution)	s	s	s	s	برنامج توزيع قوة الفرامل الإلكتروني
EBA (Emergency Brake Assist)	s	s	s	s	برنامج تدعيم الفرامل
Multi Collision Brake System	s	s	s	s	نظام فرامل مانع التصادم
VDC (Vehicle Dynamic Control)	s	s	s	s	نظام التحكم الديناميكي للسيارة
HSA (Hill Start Assist)	s	s	s	s	برنامج المساعدة على المرتفعات
Electric Parking Brake & Auto Hold Function	s	s	s	s	فرامل يد كهربائية مع نظام التعليق التلقائي
Tire Pressure Loss Warning System	s	s	s	s	نظام تحذير عند انخفاض ضغط الإطارات
Driver, Passenger & Rear Seat Belt Reminder	s	s	s	s	نظام تنبيه لربط حزام الأمان (السائق - الراكب الأمامي - والراكب الخلفيين)
Rear Parking Sensors	s	s	s	s	حساسات ركن خلفية
Front Parking Sensors	-	s	s	s	حساسات ركن أمامية
Child Lock/Unlock In Speed And Crash	-	-	s	s	غلق الأبواب الخلفية أوتوماتيكياً في حالة السرعة والاصطدام
Blind Spot Warning System	-	-	s	s	نظام كشف النقاط العمياء
EXTERIOR FEATURES					الكماليات الخارجية
LED Daytime Running Lights	s	s	s	s	إضاءة نهائية LED تعمل عند تشغيل المحرك
Full LED Head Lamps	s	s	s	s	نظام إضاءة LED متكامل للمصابيح الأمامية
LED Tail Lamps	s	s	s	s	نظام إضاءة LED للمصابيح الخلفية
Automatic Light & Rain Sensor	s	s	s	s	التشغيل التلقائي للمصابيح والمساحات
Electric Adjustable Heated Mirrors with Auto Folding	s	s	s	s	المرآيات الجانبية بتحكم كهربائي مع خاصية التسخين والطي كهربائياً
All Power Windows (Auto Up & Down)	s	s	s	s	زجاج كهربائي أمامي وخلفي أوتوماتيك
Rear Tinted Glass	-	s	s	s	زجاج خلفي معتم
Roof Rails	-	-	s	s	عوارض تحميل للسقف
Automatic High Beam Assist	-	-	s	s	نظام التحكم الأوتوماتيكي في شدة الإضاءة
Panoramic Fixed Glass Roof	-	-	s	s	سقف زجاج بانورامي ثابت
Electric Open & Close Tailgate	-	-	s	s	إمكانية فتح و غلق شئمة السيارة كهربائياً
Dynamic Turn Signal Indicators	-	-	-	s	إشارات إنعطاف ديناميكية
Easy Trunk Access	-	-	-	s	حساس لفتح الشئمة أوتوماتيكياً
Exterior ALPINE Design Package	-	-	-	s	باقة تصميم ALPINE الرياضية
Glossy Black Roof Rails	-	-	-	s	عوارض تحميل السقف مطلية باللون الأسود اللامع
Glossy Black & Shadow Grey Molded Front Grille	-	-	-	s	شبكة أمامية رياضية مطلية باللون الأسود اللامع والرماذي
Shadow Black Front & Rear RENAULT Emblem	-	-	-	s	باقة شعار رينو المطلي باللون الأسود
INTERIOR FEATURES					الكماليات الداخلية
12.3" Full Digital Cluster Screen	s	s	s	s	شاشة عدادات ديجيتال 12,3 بوصة
9" Touch Screen	s	s	s	s	شاشة 9 بوصة تعمل باللمس
Keyless Entry & Go System (Renault Smart Card)	s	s	s	s	نظام دخول السيارة و تشغيل المحرك بدون مفتاح (كارت رينو الذكي)
Automatic Dual Zone AC	s	s	s	s	تكييف هواء أوتوماتيكي ثنائي النطاق
Leather Multifunction Steering Wheel	s	s	s	s	عجلة قيادة من الجلد متعددة الوظائف
Cruise Control & Speed Limiter	s	s	s	s	مثبت و محدد للسرعة
Paddle Shift Levers	s	s	s	s	بدالات لنقل السرعات اليدوي خلف عجلة القيادة
Rearview Camera	s	s	s	s	كاميرا خلفية
Apple CarPlay & Android Auto Support	s	s	s	s	تدعيم أنظمة هواتف آبل و أندرويد
RENAULT Multi-Sense Driving Mode Selection	-	s	s	s	إمكانية تغيير نظام القيادة
Wireless Mobile Phone Charger	-	s	s	s	دعم الشحن اللاسلكي للهواتف المحمولة
Auto Dimming Rearview Mirror	-	s	s	s	خاصية التعقيم الذاتي لمرآة الرؤية الخلفية
Multi-Color Ambient Lighting	-	s	s	s	إضاءة داخلية متعددة الألوان
Sliding Rear Seats	-	s	s	s	إمكانية ضبط اتجاه المقعد الخلفي (للأمام والخلف)
Heated Front Seats	-	-	s	s	خاصية التسخين بالمقاعد الأمامية
Electric Adjustable Driver Seat with Massage Function	-	-	s	s	التحكم كهربائياً بمقعد السائق مع خاصية المساج
Electric Adjustable Passenger Seat	-	-	-	s	التحكم كهربائياً بمقعد الراكب الأمامي
ALCANTRA Ergonomic Seats with Leather Inserts	-	-	-	s	مقاعد رياضية من الكانترا والجلد
ALCANTRA Steering Wheel with Leather Inserts	-	-	-	s	عجلة قيادة من الكانترا والجلد
Interior ALPINE Design Package	-	-	-	s	باقة تصميم ALPINE الرياضية

standard equipment and options

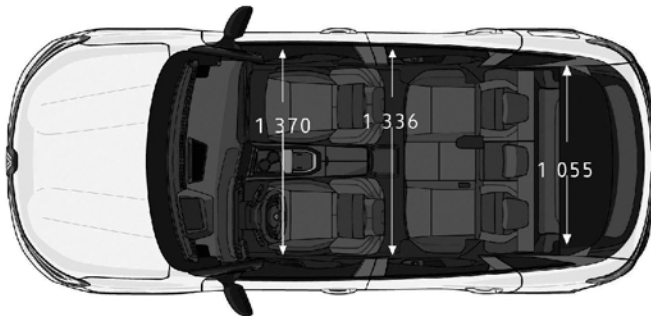
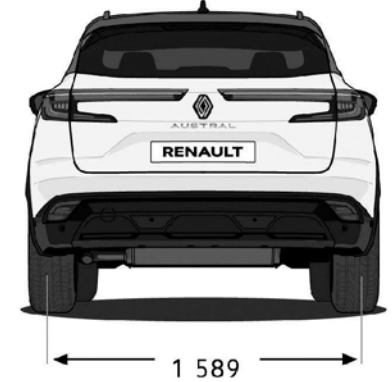
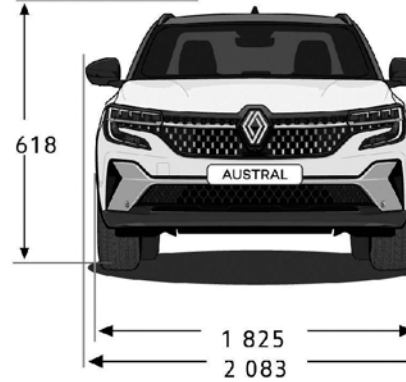
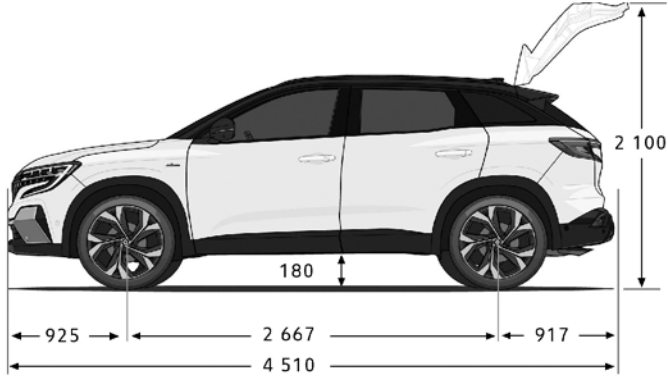
(s) Standard (-) Not available

evolution techno iconic esprit
Alpine

التجهيزات الأساسية والإختيارية

PERFORMANCE					الأداء
Engine Capacity		1.3L Turbocharged			المحرك
Max. Power (HP/ RPM)		150/ 5,250			القوة القصوى
Max. Torque (Nm/ RPM)		250/ 1,600			أقصى عزم
Transmission		CVT-X			ناقل الحركة
Fuel Tank Capacity (Liter)		55L			سعة خزان الوقود (لتر)
TIRES & WHEELS					الإطارات والعجلات
17" Impulse - Alloy Wheels	s	-	-	-	جنوط رياضية مقاس ١٧ بوصة
19" Komah - Twin Color Alloy Wheels	-	s	s	-	جنوط رياضية ثنائية اللون مقاس ١٩ بوصة
20" Alpine Daytona - Twin Color Alloy Wheels	-	-	-	s	جنوط رياضية ثنائية اللون مقاس ٢٠ بوصة

dimensions & volumes



dimensions in (mm).

boot capacity (L)

with fixed rear bench seat	500
with 16 cm rear sliding bench	up to 575
max. with rear bench seat folded down	1,525

سعة صندوق الأمتعة (لتر)

0**	مع مقعد خلفي ثابت
0٧0	بمقعد خلفي متحرك ١٦ اسم يصل إلى
١,0٢0	الحد الأقصى مع طي المقعد الخلفي



Drive beyond the limits of tomorrow with AUSTRAL

تحتفظ الشركة بحقوقها في كل الأوقات بإدخال أي تغييرات على المواصفات دون إشعار مسبق.



QUARTZ
ENGINE OIL

[f](#) [@](#) /renaultegypt

[📱](#) My_Renault | myrenault-me.com

للحجز والاستعلام

16202



EIM
EGYPTIAN INTERNATIONAL MOTORS
المصرية العالمية للسيارات